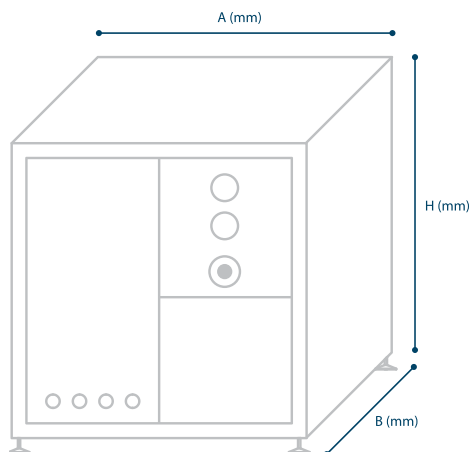


DISOLEA CC 12000



Portata nominale	12.000 l/h
Tipo di pompa	peristaltica
Pressione nominale	2,0 bar
Pressione massima	3 bar
Volume serbatoio	2x1500 l
Rumorosità	76 db
Potenza pompa	7,5 kW
Tensione	400 Volt , AC 3PH + N
Frequenza	50 Hz
Dimensioni A x B x H	3200 x 1500 x 2000 mm
Peso a vuoto	2000 kg
Struttura in acciaio inox AISI 316	•
Sensore elettronico di rilevamento dei fluidi di diversa densità	•
PLC di controllo automazione	•