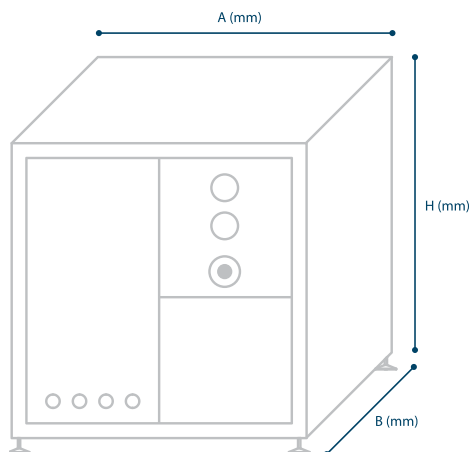


# DISOLEA CC 6000



<b>Portata nominale</b>	6.000 l/h
<b>Tipo di pompa</b>	peristaltica
<b>Pressione nominale</b>	1,5 bar
<b>Pressione massima</b>	3 bar
<b>Volume serbatoio</b>	1470 l
<b>Rumorosità</b>	76 db
<b>Potenza pompa</b>	3 kW
<b>Tensione</b>	400 Volt , AC 3PH + N
<b>Frequenza</b>	50 Hz
<b>Dimensioni A x B x H</b>	2200 x 1200 x 2000 mm
<b>Peso a vuoto</b>	940 kg
<b>Struttura in acciaio inox AISI 316</b>	•
<b>Sensore elettronico di rilevamento dei fluidi di diversa densità</b>	•
<b>PLC di controllo automazione</b>	•